

# Fiche technique

Caractéristiques du produit



## REGBOX 14x GN 1/1 - 400 V

|               |                          |          |
|---------------|--------------------------|----------|
| <b>Modèle</b> | <b>Code SAP</b>          | 00010695 |
| RD 1411 E     | <b>Groupe d'articles</b> | RegBoxes |



- Nombre de programmes: 10
- Régénération des aliments: Oui
- Fonction humidification: Oui
- Préchauffage automatique: Oui
- Température maximale de l'appareil [° C]: 170
- Type de contrôle: Digitale
- Sonde: à cœur
- Nombre de GN / EN: 14
- Taille de l'appareil - GN / EN [mm]: GN 1/1
- Profondeur de l'appareil - GN [mm]: 150

|                                  |          |  |                    |
|----------------------------------|----------|--|--------------------|
| <b>Code SAP</b>                  | 00010695 | <b>Alimentation</b>                        | 400 V / 3N - 50 Hz |
| <b>Largeur nette [mm]</b>        | 820      | <b>Nombre de GN / EN</b>                   | 14                 |
| <b>Profondeur nette [mm]</b>     | 750      | <b>Taille de l'appareil - GN / EN [mm]</b> | GN 1/1             |
| <b>Hauteur nette [mm]</b>        | 1500     | <b>Profondeur de l'appareil - GN [mm]</b>  | 150                |
| <b>Poids net [kg]</b>            | 140.00   | <b>Type de contrôle</b>                    | Digitale           |
| <b>Puissance électrique [kW]</b> | 15.900   |  |                    |

# Fiche technique

Dessin technique



REGBOX 14x GN 1/1 - 400 V

Modèle

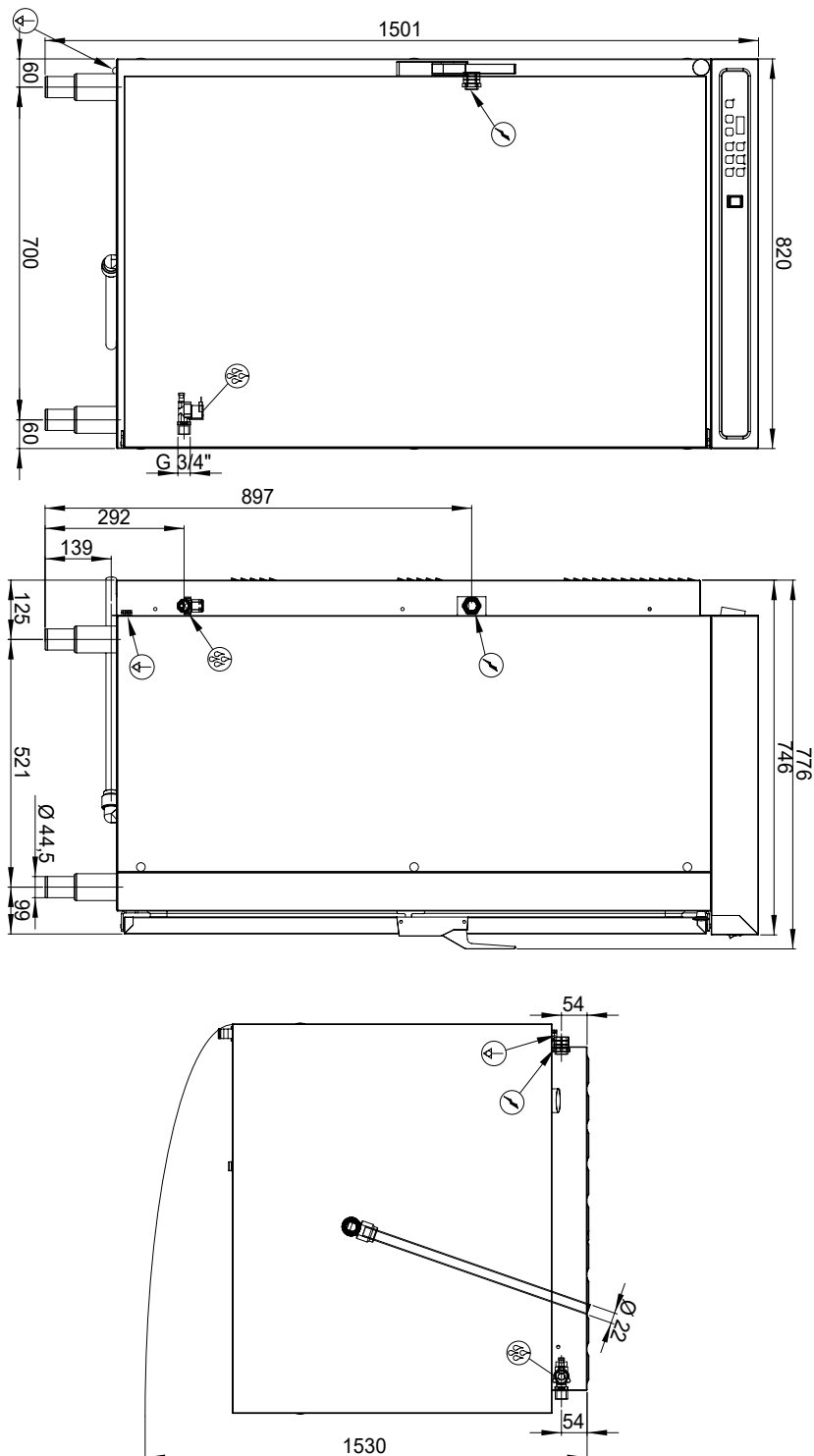
Code SAP

00010695

RD 1411 E

Groupe d'articles

RegBoxes



# Fiche technique

Avantages du produit



## REGBOX 14x GN 1/1 - 400 V

|               |                          |          |
|---------------|--------------------------|----------|
| <b>Modèle</b> | <b>Code SAP</b>          | 00010695 |
| RD 1411 E     | <b>Groupe d'articles</b> | RegBoxes |

1

### Construction entièrement en acier inoxydable

Construction ronde en acier inoxydable, bords arrondis

- Facile à nettoyer, normes d'hygiène élevées, durée de vie longue

2

### Sonde de température externe

Sonde de température située à l'extérieur de la chambre de cuisson

- Placée à l'extérieur de la chambre de cuisson prolonge sa durée de vie ; assurer la sécurité des repas; enregistrement HACCP ; contrôle de la cuisson en l'absence d'un chef

3

### Température jusqu'à 17°C

Élément chauffant puissant en matériau Inkoly. Plage de température de 3 à 17°C

- Permet à la fois la régénération et le traitement thermique des aliments

4

### Grande mobilité

Les versions avec roues et pompe à eau peuvent être utilisées comme appareil mobile

- Utilisation pour les banquets et les livraisons à distance

# Fiche technique

Paramètres techniques



## REGBOX 14x GN 1/1 - 400 V

|                  |                          |          |
|------------------|--------------------------|----------|
| <b>Modèle</b>    | <b>Code SAP</b>          | 00010695 |
| <b>RD 1411 E</b> | <b>Groupe d'articles</b> | RegBoxes |

**1. Code SAP:**

00010695

**2. Largeur nette [mm]:**

820

**3. Profondeur nette [mm]:**

750

**4. Hauteur nette [mm]:**

1500

**5. Poids net [kg]:**

140.00

**6. Largeur brute [mm]:**

940

**7. Profondeur brute [mm]:**

900

**8. Hauteur brute [mm]:**

1600

**9. Poids brut [kg]:**

160.00

**10. Type d'appareil:**

Appareil électrique

**11. Puissance électrique [kW]:**

15.900

**12. Alimentation:**

400 V / 3N - 50 Hz

**13. Matériel:**

AISI 304

**14. Pieds réglables:**

Oui

**15. Type de contrôle:**

Digitale

**16. Préchauffage automatique:**

Oui

**17. Nombre de GN / EN:**

14

**18. Taille de l'appareil - GN / EN [mm]:**

GN 1/1

**19. Profondeur de l'appareil - GN [mm]:**

150

**20. Température maximale de l'appareil [° C]:**

170

**21. Fonction humidification:**

Oui

**22. Sonde:**

à cœur

**23. Nombre de programmes:**

10

**24. Régénération des aliments:**

Oui